

SHD

シリーズ

SHDホースはHDシリーズにSIB(フレディエース)で培ったスリム化技術を投入した超柔軟・超軽量ホースです。多様化ニーズに対応するため、油圧機器のコンパクト化、高圧化、多次元可動化の動きが活発化してきております。SHDホースは、これらの配管革命に十分御利用いただけます。

超スリム化

SIB(フレディエース)で確立した超薄肉押出技術と特殊硬鋼線の採用により、外径を細くしました。

超柔軟化

最小曲げ半径をより小さくすることにより、大幅に配管作業が容易になりました。

超軽量化

従来ホースよりも大幅に軽量化されました。

SHD280

構造

内面ゴム： 耐油性合成ゴム
 補強層： 硬鋼線
 外面ゴム： 耐摩・耐候性合成ゴム

適用流体

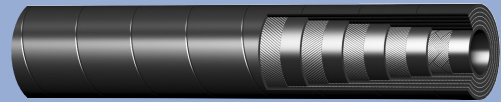
一般鉱物系作動油

流体温度範囲

-40℃～+120℃

ホース構造・補強層

4W/S

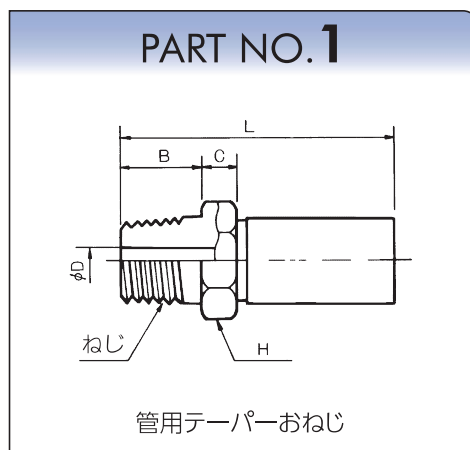


サイズ	補強層	内径 mm	外径 mm	最高使用圧力 MPa	最小破壊圧力 MPa	最小曲げ半径 mm	概略重量 g/m
12	2W/S	12.7	21.9	28	112	120	630
15	4W/S	15.9	26.6	28	112	140	990
19	4W/S	19.0	29.8	28	112	175	1120
25	4W/S	25.4	36.6	28	112	220	1490

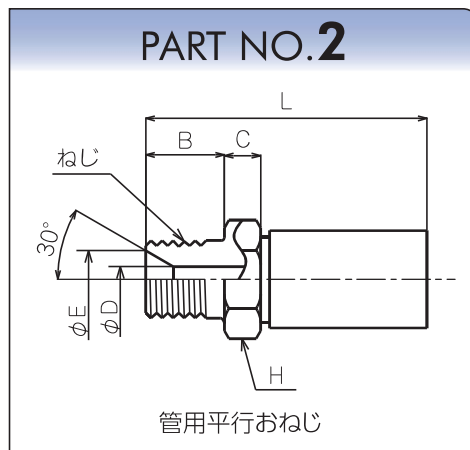
SHDシリーズ

SHD280

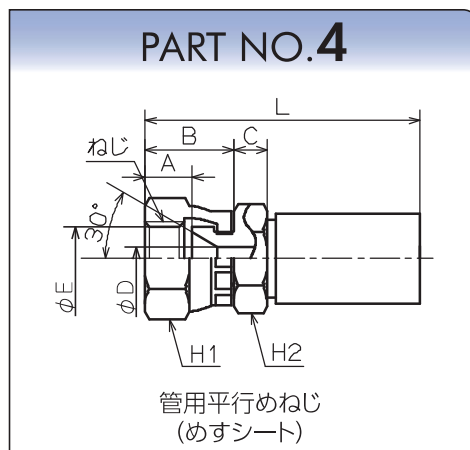
サイズ	B	C	D	H	L				ねじ R	概略 重量g
12	18	8	9.5	27	60				1/2	145
15	20	11	16	30	77				3/4	245
19	20	11	16	30	88				3/4	295
25	22	12	21	36	102				1	500



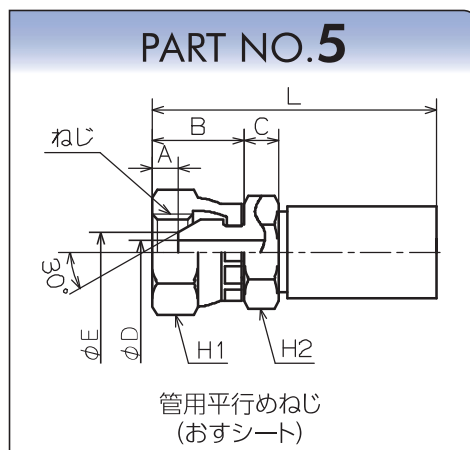
サイズ	B	C	D	E	H	L			ねじ G	概略 重量g
12	18	8	9.5	16	27	60			1/2	135
19	20	11	16	21.5	30	88			3/4	295
25	22	12	21	27.5	36	102			1	495



サイズ	A	B	C	D	E	H1	H2	L	ねじ G	概略 重量g
12	11	21.5	8	9.5	16	27	27	63	1/2	160
15	12.5	23	11	16	22	36	30	80	3/4	295
19	12.5	23	10	16	22	36	30	90	3/4	345
25	12.5	25.5	12	21	28	41	36	105	1	540



サイズ	A	B	C	D	E	H1	H2	L	ねじ G	概略 重量g
12	8.5	21.5	8	9.5	13	27	27	63	1/2	170
15	9	23	11	16	19	36	30	80	3/4	300
19	9	23	10	16	19	36	30	90	3/4	350
25	9.5	25.5	12	21	24	41	36	105	1	545

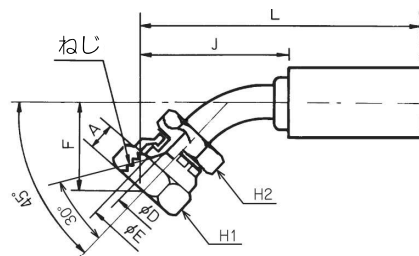


SHDシリーズ

SHD280

サイズ	A	D	E	F	H1	H2	J	L	ねじ G	概略 重量g
12	10.5	9.5	16	31.2	27	-	55.5	88	1/2	195
15	12.5	13.6	22	38	36	30	70	114	3/4	400
19	12.5	17.0	22	38	36	30	76	132	3/4	435
25	12.5	21.0	28	46.4	41	36	84.5	150	1	700

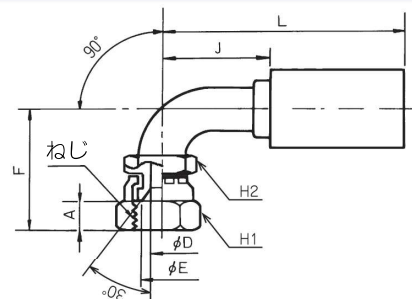
PART NO.454



45° ベンドフィッティング
(めすシート)

サイズ	A	D	E	F	H1	H2	J	L	ねじ G	概略 重量g
12	10.5	9.5	16	55	27	-	37	69	1/2	185
15	12.5	13.6	22	70	36	30	64	108	3/4	440
19	12.5	17.0	22	70	36	30	64	120	3/4	490
25	12.5	21.0	28	87	41	36	68	134	1	805

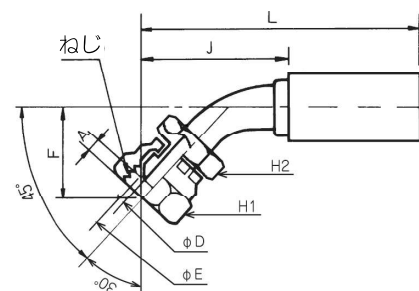
PART NO.904



90° ベンドフィッティング
(めすシート)

サイズ	A	D	E	F	H1	H2	J	L	ねじ G	概略 重量g
12	7	9.5	13	31.2	27	-	55.5	88	1/2	185
15	9.0	13.6	19	38	36	30	70	114	3/4	365
19	9.0	17.0	19	38	36	30	76	132	3/4	445
25	9.5	21.0	24	46.4	41	36	84.5	150	1	735

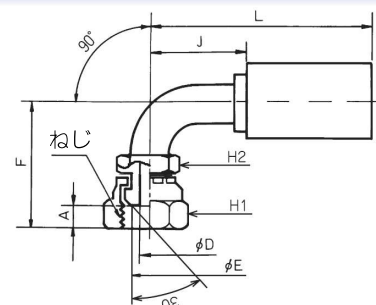
PART NO.455



45° ベンドフィッティング
(おすシート)

サイズ	A	D	E	F	H1	H2	J	L	ねじ G	概略 重量g
12	7	9.5	13	55	27	-	37	69	1/2	195
15	9.0	13.6	19	70	36	30	64	108	3/4	405
19	9.0	17.0	19	70	36	-	64	120	3/4	475
25	9.5	21.0	24	87	41	36	68	134	1	820

PART NO.905

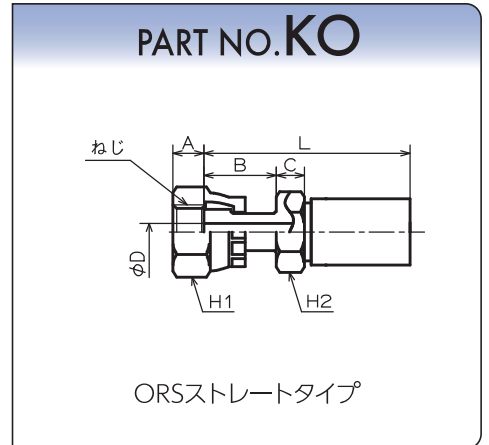


90° ベンドフィッティング
(おすシート)

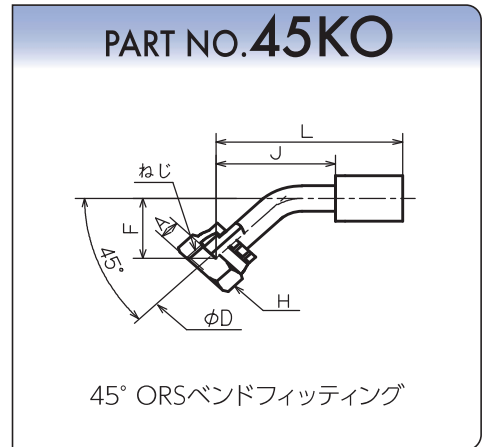
SHDシリーズ

SHD280

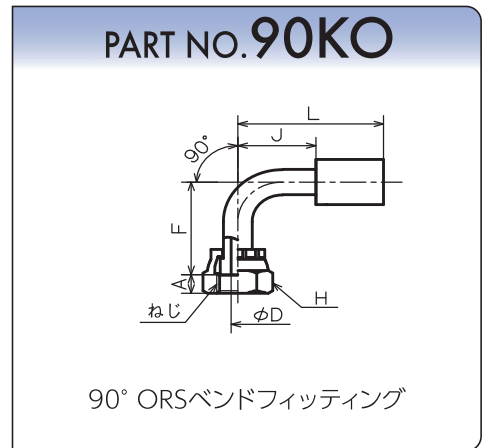
サイズ	A	B	C	D	H1	H2	L	ねじ UNF	概略 重量g
12	10	22	7	9.5	27	22	62	1 $\frac{3}{16}$ -16	165
15	10.5	24.5	9.0	13.0	32	27	80	1-14	280
19	11.3	22.7	11.0	15.9	36	27	92	1 $\frac{3}{16}$ -12	350
25	11.8	24.7	11.0	20.5	41	32	103	1 $\frac{7}{16}$ -12	540



サイズ	A	D	F	H	J	L	ねじ UNF	概略 重量g
12	10	9.5	22	27	51	83	1 $\frac{3}{16}$ -16	175
15	10.5	13.0	26	32	64	108	1-14	310
19	11.3	16.3	26	36	64	120	1 $\frac{3}{16}$ -12	390
25	11.8	20.5	31.5	41	76	142	1 $\frac{7}{16}$ -12	640



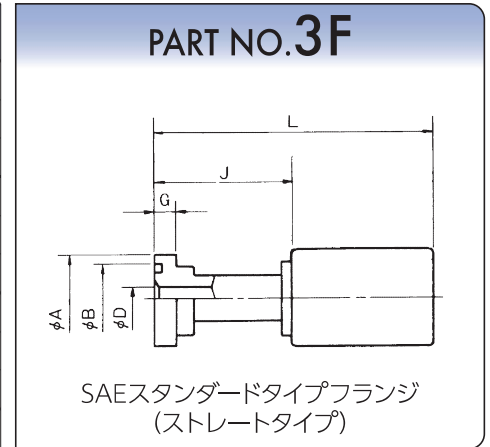
サイズ	A	D	F	H	J	L	ねじ UNF	概略 重量g
12	10	9.5	43.5	27	37	69	1 $\frac{3}{16}$ -16	185
15	10.5	13.0	51	32	54	98	1-14	330
19	11.3	16.3	58	36	64	120	1 $\frac{3}{16}$ -12	445
25	11.8	20.5	66	41	76	142	1 $\frac{7}{16}$ -12	730



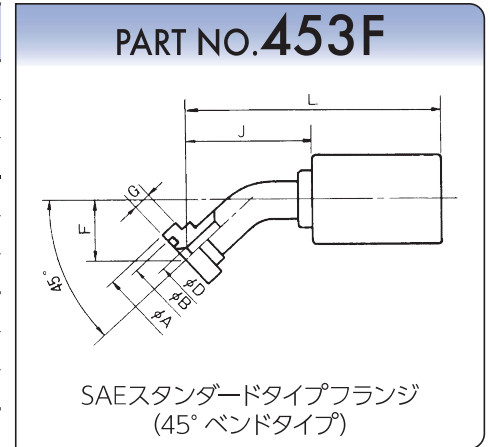
SHDシリーズ

SHD280

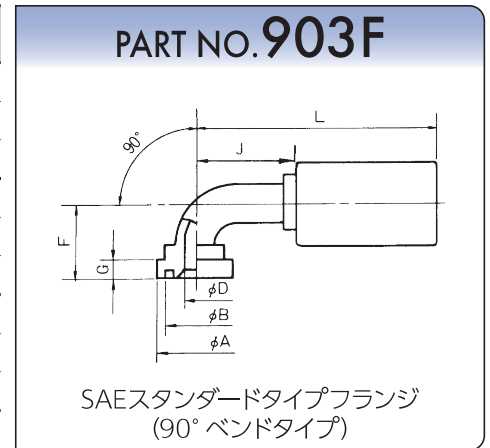
サイズ	A	B	D	G	J	L			概略重量g
12	30.2	25.46	9	6.7	51.2	82			155
15	38.1	31.81	12.6	6.7	54	98			300
19	38.1	31.81	17.0	6.7	54	110			325
25	44.5	39.68	20.0	8.0	65	131			575



サイズ	A	B	D	F	G	J	L		概略重量g
12	30.2	25.46	9.5	22	6.7	51	83		155
15	38.1	31.81	13.6	26	6.7	64	108		290
19	38.1	31.81	17.0	26.7	6.7	73.2	129		375
25	44.5	39.68	21.0	28	8.0	76	142		630



サイズ	A	B	D	F	G	J	L		概略重量g
12	30.2	25.46	9.5	43	6.7	51.5	84		180
15	38.1	31.81	13.6	55.5	6.7	50	94		305
19	38.1	31.81	17.0	55	6.7	64	120		410
25	44.5	39.68	21.0	63	8.0	76	142		715

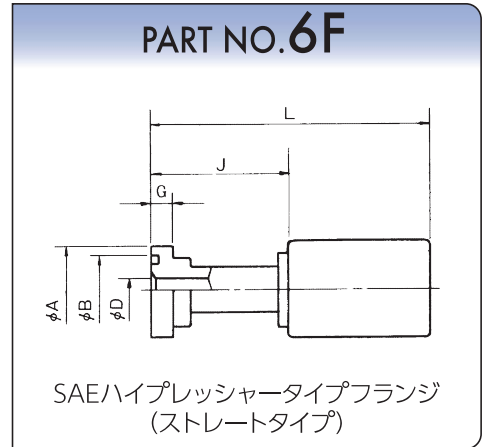


※タイプとは当該規格と互換性があることを表します。

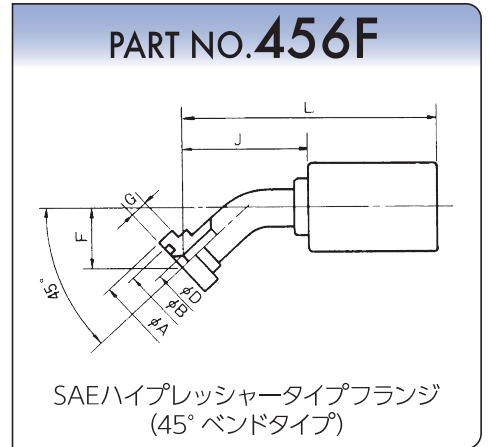
SHDシリーズ

SHD280

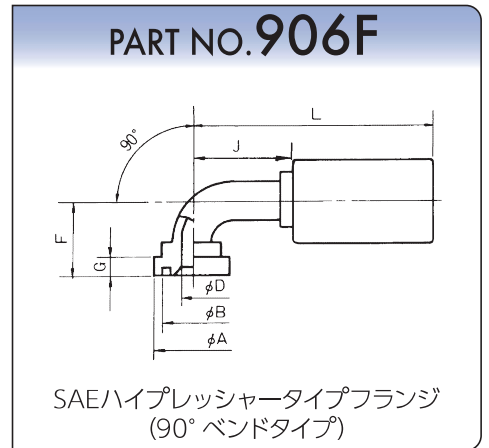
サイズ	A	B	D	G	J	L	概略重量g
12	31.8	25.46	9	7.75	51.2	82	165
15	41.3	31.81	16.0	8.75	54	98	295
19	41.3	31.81	16.0	8.75	54	110	355
25	47.6	39.68	20.0	9.5	65	131	605



サイズ	A	B	D	F	G	J	L	概略重量g
12	31.8	25.46	9.5	22.8	7.75	51.8	84	165
15	41.3	31.81	13.6	26.5	8.75	64.5	109	310
19	41.3	31.81	17.0	26.7	8.75	73.2	129	400
25	47.6	39.68	21.0	34	9.5	77.4	143	665



サイズ	A	B	D	F	G	J	L	概略重量g
12	31.8	25.46	9.5	44.1	7.75	51.5	84	195
15	41.3	31.81	13.6	56	8.75	64	108	350
19	41.3	31.81	17.0	56	8.75	66	122	435
25	47.6	39.68	21.0	65	9.5	76	142	745



※タイプとは当該規格と互換性があることを表します。

SHDシリーズ

SHD350

構造

内面ゴム: 耐油性合成ゴム
 補強層: 硬鋼線
 外面ゴム: 耐摩・耐候性合成ゴム

適用流体

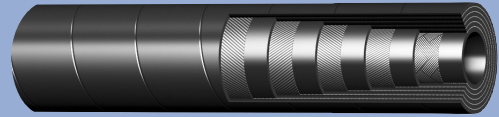
一般鉱物系作動油

流体温度範囲

-40℃~+120℃

ホース構造・補強層

4W/S

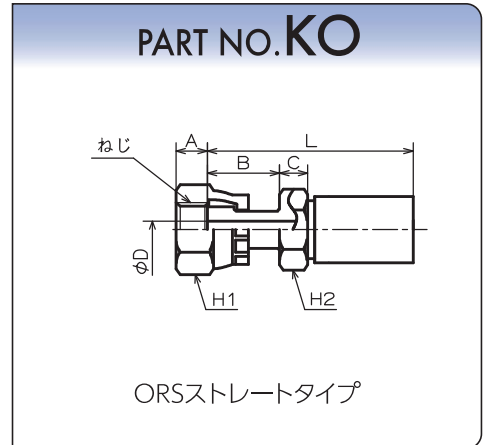


サイズ	補強層	内径 mm	外径 mm	最高使用圧力 MPa	最小破壊圧力 MPa	最小曲げ半径 mm	概略重量 g/m
12	4W/S	12.7	22.9	35	140	135	750
15	4W/S	15.9	26.6	35	140	160	990
19	4W/S	19.0	29.8	35	140	190	1160
25	4W/S	25.4	37.6	35	140	240	1890

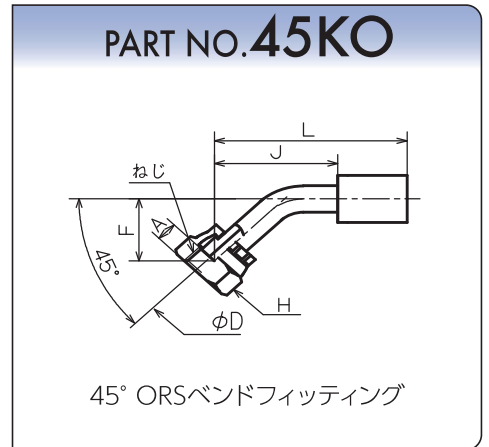
SHDシリーズ

SHD350

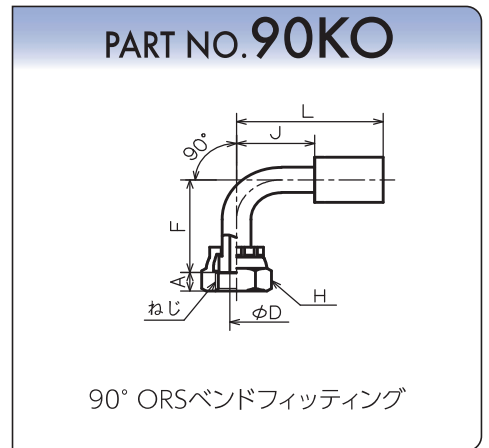
サイズ	A	B	C	D	H1	H2	L	ねじ UNF	概略 重量g
12	10	22	10	9.5	27	22	70	1 ³ / ₁₆ -16	175
15	10.5	24.5	9	13.0	32	27	80	1-14	280
19	11.3	22.7	11	15.9	36	27	92	1 ³ / ₁₆ -12	350
25	11.8	24.7	11	20.5	41	32	103	1 ⁷ / ₁₆ -12	540



サイズ	A	D	F	H	J	L	ねじ UNF	概略 重量g
12	10	9.5	22	27	51	91	1 ³ / ₁₆ -16	190
15	10.5	13.0	26	32	64	108	1-14	310
19	11.3	16.3	26	36	64	120	1 ³ / ₁₆ -12	390
25	11.8	20.5	31.5	41	76	142	1 ⁷ / ₁₆ -12	640



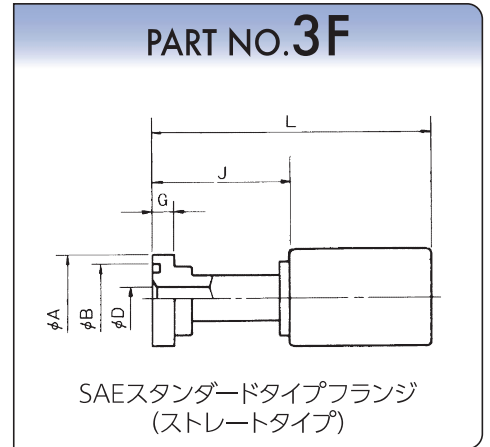
サイズ	A	D	F	H	J	L	ねじ UNF	概略 重量g
12	10	9.5	43.5	27	50	90	1 ³ / ₁₆ -16	210
15	10.5	13.0	51	32	54	98	1-14	330
19	11.3	16.3	58	36	64	120	1 ³ / ₁₆ -12	445
25	11.8	20.5	66	41	76	142	1 ⁷ / ₁₆ -12	730



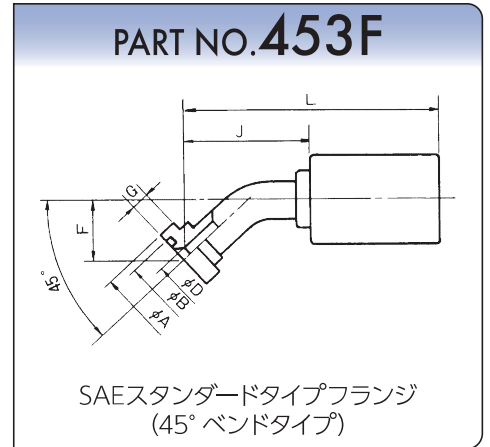
SHDシリーズ

SHD350

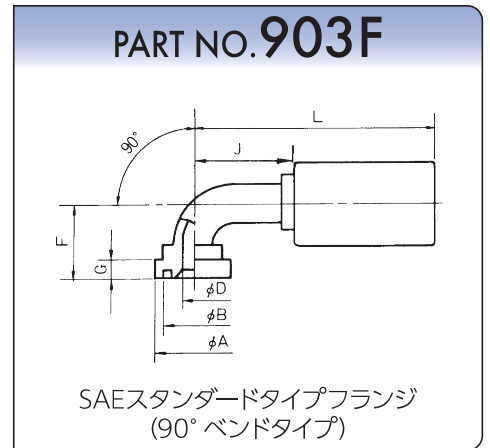
サイズ	A	B	D	G	J	L			概略重量g
12	30.2	25.46	9.5	6.7	51	89			195
15	38.1	31.81	12.6	6.7	54	98			300
19	38.1	31.81	17.0	6.7	54	110			325
25	44.5	39.68	20.0	8.0	65	129			757



サイズ	A	B	D	F	G	J	L		概略重量g
12	30.2	25.46	9.5	22	6.7	51	91		165
15	38.1	31.81	13.6	26	6.7	64	108		290
19	38.1	31.81	17.0	26.7	6.7	73.2	129		375
25	44.5	39.68	20.0	28	8.0	76	142		630



サイズ	A	B	D	F	G	J	L		概略重量g
12	30.2	25.46	9.5	43	6.7	51.5	91		190
15	38.1	31.81	13.6	55.5	6.7	50	94		305
19	38.1	31.81	17.0	55	6.7	64	120		410
25	44.5	39.68	21.0	63	8.0	76	142		715



※タイプとは当該規格と互換性があることを表します。

SHDシリーズ

SHD350

サイズ	A	B	D	G	J	L	概略重量g
12	31.8	25.46	9.5	7.75	51.2	90	200
15	41.3	31.81	16.0	8.75	54	98	295
19	41.3	31.81	16.0	8.75	54	110	355
25	47.6	39.68	20.0	9.5	65	131	605

PART NO.6F

SAEハイプレッシャータイプフランジ
(ストレートタイプ)

サイズ	A	B	D	F	G	J	L	概略重量g
12	31.8	25.46	9.5	22.8	7.75	51.8	92	180
15	41.3	31.81	13.6	26.5	8.75	64.5	109	310
19	41.3	31.81	17.0	26.7	8.75	73.2	129	400
25	47.6	39.68	21.0	34	9.5	77.4	143	665

PART NO.456F

SAEハイプレッシャータイプフランジ
(45° ベンドタイプ)

サイズ	A	B	D	F	G	J	L	概略重量g
12	31.8	25.46	9.5	44.1	7.75	51.5	91	205
15	41.3	31.81	13.6	56	8.75	64	108	350
19	41.3	31.81	17.0	56	8.75	66	122	435
25	47.6	39.68	21.0	65	9.5	76	142	745

PART NO.906F

SAEハイプレッシャータイプフランジ
(90° ベンドタイプ)

※タイプとは当該規格と互換性があることを表します。