

MAX JET

シリーズ

**洗浄用 MAX JET ホースは、
噴射ガン専用ホースとしてフレディエース(SIB)で
培ったスリム化技術を投入し、
特殊配合カバーを施すことで、柔軟・軽量・耐摩耗性を
向上させた小型洗浄機用ホースです。**

補強ワイヤーを強度アップし21MPa(φ6、φ9)まで使用可能となり洗浄向けに幅広くご使用いただけます。

外面ゴムに耐摩耗性ゴム材を使用し、擦れや引き摺りによる摩耗を最小限に抑えることができます。

現在ご使用のGRM(又はSP)プレス、GX金具でアセンブリ出来ます。

MAX JETシリーズ

MAX JET

構造

内面ゴム： 耐水性合成ゴム
 補強層： 硬鋼線
 外面ゴム： 耐摩耗・耐候性合成ゴム

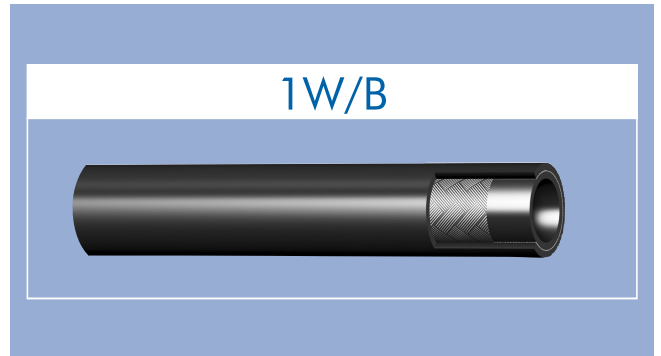
適用流体

水

流体温度範囲

0℃～+80℃

ホース構造・補強層



サイズ	補強層	内径 mm	外径 mm	最高使用圧力 MPa	最小破壊圧力 MPa	最小曲げ半径 mm	概略重量 g/m
6	1W/B	6.3	12.5	21	63	50	190
9	1W/B	9.5	15.1	21	63	60	230
12	1W/B	12.7	19.0	14	56	70	350

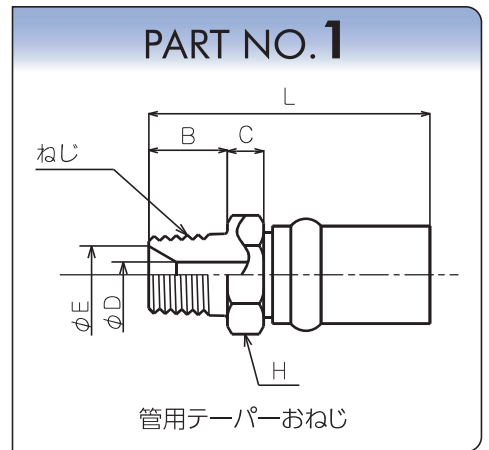
[ホース品番]

- φ6 : MAX JET-R 6×1W/B
- φ9 : MAX JET-R 9×1W/B
- φ12 : MAX JET 12×1W/B

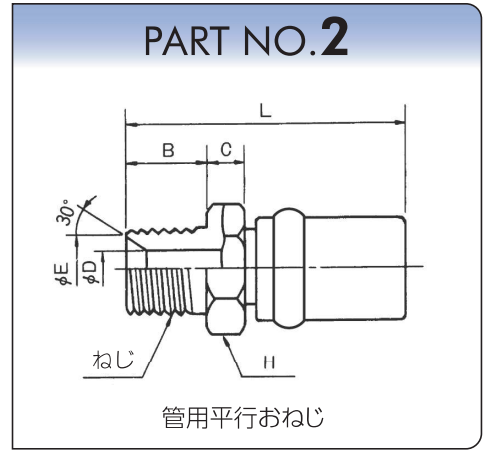
MAX JETシリーズ

MAX JET

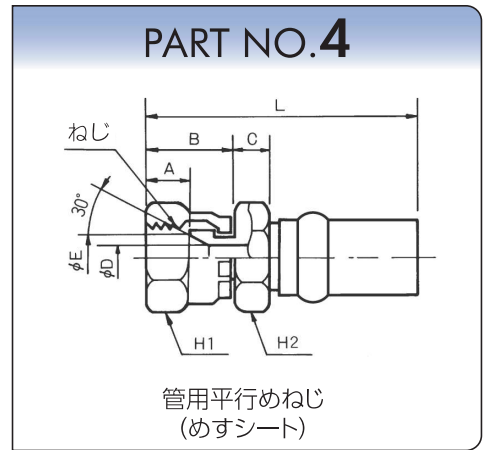
サイズ	B	C	D	H	E	L	ねじ R	概略重量g
6	13	6	4.2	17	9.5	48	1/4	45
9	15	6	7.0	19	12.5	51	3/8	75
12	18	10	9.5	22	16	68	1/2	140



サイズ	B	C	D	E	H	L	ねじ G	概略重量g
6	13	6	4.2	9.5	17	48	1/4	40
9	15	6	7.0	12.5	19	51	3/8	70
12	18	10	9.5	16.0	22	68	1/2	140



サイズ	A	B	C	D	E	H1	H2	L	ねじ G	概略重量g
6	8.5	16.0	6	4.2	9.5	19	17	51	1/4	50
9	9.5	19.0	6	7.0	13.0	22	19	55	3/8	90
12	11.0	21.5	10	9.5	16.0	27	22	72	1/2	160



サイズ	A	B	C	D	E	H1	H2	L	ねじ G	概略重量g
6	5.5	16.0	6	4.2	7.5	19	17	51	1/4	50
9	6.5	19.0	6	7.0	10.0	22	19	55	3/8	95
12	8.5	21.5	10	9.5	13.0	27	22	72	1/2	160

